



SEALPACK^{MC} SQUARE



UN CONTENANT OPERCULABLE MODERNE

Conception moderne et empreinte environnementale réduite. Idéal pour les produits préparés qui nécessitent un traitement de pasteurisation à haute pression.

CERTIFICATIONS

Les matières premières utilisées sont testées selon les normes de l'ASTM applicables aux polymères, sont de qualité alimentaire et satisfont aux normes de la FDA (Food and Drug Administration des États-Unis) et de la DGPS (Direction générale de la protection de la santé du Canada).



IMS

COMMANDES MINIMUM ET INFORMATIONS

Pour obtenir de l'information sur les commandes minimum ou tout autre renseignement, veuillez contacter le service à la clientèle au 1-800-463-0270 ou visitez notre site Internet à www.ipl-plastics.com

PRINCIPALES CARACTÉRISTIQUES ET AVANTAGES

- Contient moins de résine que nos autres séries de contenants ronds et carrés
- Utilise moins d'espace que les contenants ronds de même format
- Attire le regard sur les rayons
- Met en valeur la marque grâce à la décoration IML de qualité photo
- Résistant au four à micro-ondes et au lave-vaisselle

MATÉRIAU

Les contenants, les couvercles et les étiquettes IML sont entièrement faits de polypropylène (PP) recyclable.



POSSIBILITÉS DE DÉCORATION

- **Contenant :**
 - Décoration IML sur une étiquette à trois faces
 - Décoration IML sur une étiquette à cinq faces sur contenants de 12 oz (aussi offert sur d'autres formats)
- **Couvercle :**
 - Décoration IML complète

CODE COULEUR

COULEURS DE BASE	COULEURS STANDARD	AUTRES COULEURS
Naturel 000	Noir 099	Offertes sur demande
Blanc 001	Jaune 012	
Transparent 002	Orange 021	
	Rouge 485	
	Vert 377	
	Bleu 293	

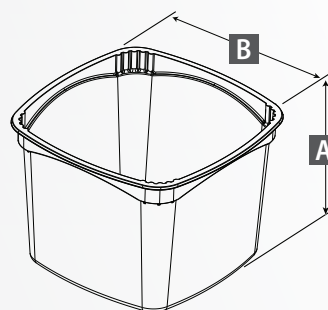


IPL a l'environnement à cœur. Tous nos contenants sont réutilisables et faits de matières entièrement recyclables.



CONTENANTS

CODE PRODUIT	FORMAT	CAPACITÉ SOUS LE COUVERCLE		POIDS APPROXIMATIF		A HAUTEUR HORS TOUT		B LARGEUR HORS TOUT		ARTICLES PAR BOÎTE	BOÎTES PAR PALETTE	ARTICLES PAR PALETTE	ARTICLES PAR CAMION DE 53 PI
		oz US	ml	oz	g	po	mm	po	mm				
23530	12 oz / 350 ml	15.2	450	0.44	12.5	2.35	59.89	4.17	105.94	1 120	16	17 920	358 400
25030	16 oz / 500 ml	18.8	556	0.54	15.4	2.92	74.24	4.17	105.94	920	16	14 720	309 120
21150	32 oz / 1 L	35.8	1050	0.86	24.5	2.92	74.17	5.72	145.44	384	20	7 680	154 920
21550	48 oz / 1.5 L	52.7	1560	1.27	36.0	4.31	109.63	5.72	145.44	288	20	5 760	119 070


COUVERCLES

CODE PRODUIT	FORMAT DE CONTENANT ASSOCIÉ	POIDS APPROXIMATIF		HAUTEUR HORS TOUT		LARGEUR HORS TOUT		ARTICLES PAR BOÎTE	BOÎTES PAR PALETTE	ARTICLES PAR PALETTE
		oz	g	po	mm	po	mm			
20130	12 oz / 350 ml, 16 oz / 500 ml	0.20	5.6	0.55	14.17	4.20	106.88	1 512	30	45 360
20150	32 oz / 1 L, 48 oz / 1.5 L	0.57	16.2	0.77	19.69	5.80	147.40	720	25	18 000

RECOMMANDATIONS

Les conditions de manipulation varient d'un client à l'autre. Nous recommandons donc d'effectuer, avant d'utiliser le produit acheté, des essais propres à vos opérations (remplissage, manutention, entreposage et autres manipulations qui peuvent affecter le produit acheté). La température d'utilisation varie en fonction de la qualité de la résine utilisée et peut aller de -9,4 °F (-23 °C) à 179,6 °F (82 °C).

GARANTIES

- Certains produits chimiques peuvent affecter l'intégrité des produits. Si un produit fait l'objet d'une fiche de sécurité (FDS), celle-ci doit être approuvée par IPL. Si l'acheteur ne respecte pas cette clause, les garanties du produit seront annulées.
- Les spécifications peuvent varier légèrement au fil du temps. Veuillez contacter votre représentant IPL pour vous assurer que vous détenez l'information la plus récente.
- La présente fiche de renseignements a été préparée chez IPL inc. par du personnel technique qualifié. À notre connaissance, les renseignements sont véridiques et exacts. Les informations et les recommandations pour ces produits sont fournies étant entendu que l'acheteur ou l'utilisateur déterminera lui-même si le produit convient à l'utilisation prévue et que cette utilisation respecte les lois et règlements applicables. Les données sur les produits représentent des valeurs types fournies à titre informatif et ne constituent pas une garantie.