



SEALPACK^{MC}

PINT



NOUVEAU CONTENANT DE HAUTE TRANSPARENCE POUR ALIMENTS SURGELÉS !

Un nouveau contenant operculable de 500 ml (une pinte) pour aliments surgelés.

PRINCIPALES CARACTÉRISTIQUES ET AVANTAGES

- Contenant transparent plus attrayant pour le consommateur
- Polypropylène résistant au gel et aux impacts
- Contenant operculable
- Adaptation facile des chaînes de montage utilisant d'autres contenants du même format
- Décoration IML de qualité photo
- Possibilité de graver le logo sur le couvercle
- Résistant au four à micro-ondes et au lave-vaisselle

CERTIFICATIONS

Les matières premières utilisées sont testées selon les normes de l'ASTM applicables aux polymères, sont de qualité alimentaire et satisfont aux normes de la FDA (Food and Drug Administration des États-Unis) et de la DGPS (Direction générale de la protection de la santé du Canada).



IMS

MATÉRIAU

Les contenants, les couvercles et les étiquettes IML sont entièrement faits de polypropylène (PP) recyclable.



POSSIBILITÉS DE DÉCORATION

- **Contenant :**
Décoration IML sur toute la surface
- **Couvercle :**
Décoration IML complète ou gravure de logo

CODE COULEUR

COULEURS DE BASE	COULEURS STANDARD	AUTRES COULEURS
Naturel 000	Noir 099	Offertes sur demande
Blanc 001	Jaune 012	
Transparent 002	Orange 021	
	Rouge 485	
	Vert 377	
	Bleu 293	

COMMANDES MINIMUM ET INFORMATIONS

Pour obtenir de l'information sur les commandes minimum ou tout autre renseignement, veuillez contacter le service à la clientèle au 1-800-463-0270 ou visitez notre site Internet à www.ipl-plastics.com

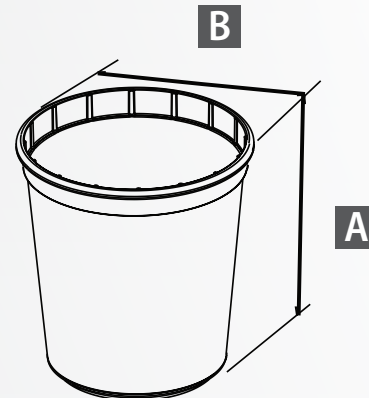


IPL a l'environnement à cœur. Tous nos contenants sont réutilisables et faits de matières entièrement recyclables.



CONTENANT

CODE PRODUIT	FORMAT	CAPACITÉ SOUS LE COUVERCLE		POIDS APPROXIMATIF		A HAUTEUR HORS TOUT		B DIAMÈTRE HORS TOUT		ARTICLES PAR BOÎTE	BOÎTES PAR PALETTE	ARTICLES PAR PALETTE	ARTICLES PAR CAMION DE 53 PI
		oz US	ml	oz	g	po	mm	po	mm				
25042	16 oz / 500 ml	16.3	482	0.62	14.7	4.06	103.5	3.78	96.01	720	25	18 000	288 000


COUVERCLES

CODE PRODUIT	FORMAT DE CONTENANT ASSOCIÉ	POIDS APPROXIMATIF		HAUTEUR HORS TOUT		DIAMÈTRE HORS TOUT		ARTICLES PAR BOÎTE	BOÎTES PAR PALETTE	ARTICLES PAR PALETTE
		oz	g	po	mm	po	mm			
20142*	16 oz / 500 ml	0.24	6.70	0.63	16	3.94	100	1 230	20	24 600
20143	16 oz / 500 ml	0.24	6.90	0.51	15.49	3.82	97.09	720	25	18 000

* Ondulé, logo gravé

RECOMMANDATIONS

Les conditions de manipulation varient d'un client à l'autre. Nous recommandons donc d'effectuer, avant d'utiliser le produit acheté, des essais propres à vos opérations (remplissage, manutention, entreposage et autres manipulations qui peuvent affecter le produit acheté). La température d'utilisation varie en fonction de la qualité de la résine utilisée et peut aller de -9,4 °F (-23 °C) à 179,6 °F (82 °C).

GARANTIES

- Certains produits chimiques peuvent affecter l'intégrité des produits. Si un produit fait l'objet d'une fiche de sécurité (FDS), celle-ci doit être approuvée par IPL. Si l'acheteur ne respecte pas cette clause, les garanties du produit seront annulées.
- Les spécifications peuvent varier légèrement au fil du temps. Veuillez contacter votre représentant IPL pour vous assurer que vous détenez l'information la plus récente.
- La présente fiche de renseignements a été préparée chez IPL inc. par du personnel technique qualifié. À notre connaissance, les renseignements sont véridiques et exacts. Les informations et les recommandations pour ces produits sont fournies étant entendu que l'acheteur ou l'utilisateur déterminera lui-même si le produit convient à l'utilisation prévue et que cette utilisation respecte les lois et règlements applicables. Les données sur les produits représentent des valeurs types fournies à titre informatif et ne constituent pas une garantie.